

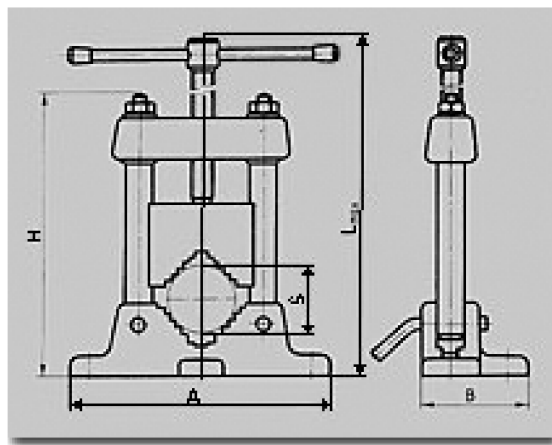


JESAN KOVO s. r. o.

Výroba tvářecích strojů

Svěrák strojní - instalatérský

◆ 1710



Provedení:

Svěrák je konstruován pro uchycení a práci s trubkami různých délek. Svěrák je možné umístit na lehký stojan - typ 1711.

Technická specifikace:

S	mm	50	80
A	mm	210	270
B	mm	98	108
H	mm	218	250
L max.	mm	360	400
Max. upínací síla	kN	28	28
Hmotnost čistá	kg	6,0	9,0

JESAN KOVO s.r.o.

Čsl. armády 40, 787 01 Šumperk, Česká republika

Telefon: +420583313550, fax: +420583313570

www.jesankovo.cz, e-mail: jesankovo@jesankovo.cz