

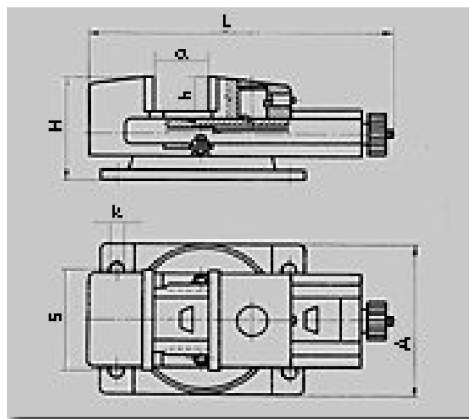
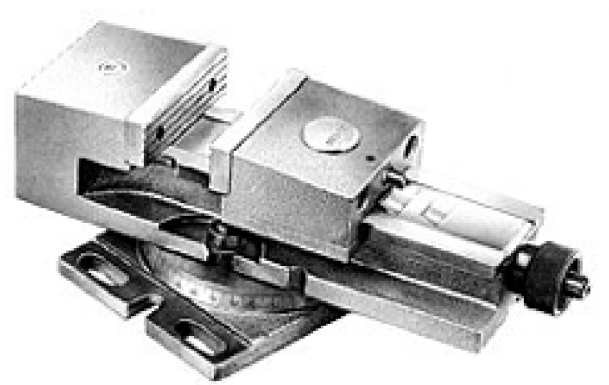


JESAN KOVO s. r. o.

Výroba tvářecích strojů

Svěrák strojní s přestavitelnou pohyblivou čelistí

◆ Otočný 6518



Provedení:

Tento svěrák umožňuje rychlé a snadné přemístění pohyblivé čelisti díky speciálnímu blokačnímu systému. Pevná konstrukce.

Svěrák je vybaven točnicí.

- Korpus a pohyblivá čelist je vyrobena z vysoce kvalitní litiny.
- Deska blokačního mechanismu je vybroušena.
- Utahující šroub je chráněn proti znečištění.
- Vyměnitelné rýhované čelistové vložky jsou indukčně zakaleny a vybroušeny.
- Použitím opěrného ložiska je zlepšena funkčnost upínacího mechanismu.

Standardní vybavení:

- Upínací šrouby a stabilizující kolíky.

Technická specifikace:

S	mm	100	125	160	200
A	mm	140	175	224	264
H	mm	113	133	159	184
L	mm	346	418	524	695
a	mm	0 - 125	0 - 160	0 - 180	0 - 280
h	mm	32	40	50	63
k	mm	14	14	18	18
Max. upínací síla	kN	18	25	42	62
Hmotnost čistá	kg	13,6	25,0	47,3	91,8

JESAN KOVO s.r.o.

Čsl. armády 40, 787 01 Šumperk, Česká republika

Telefon: +420583313550, fax: +420583313570

www.jesankovo.cz, e-mail: jesankovo@jesankovo.cz