

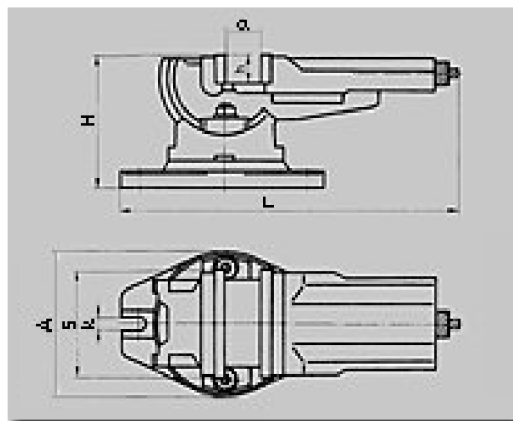
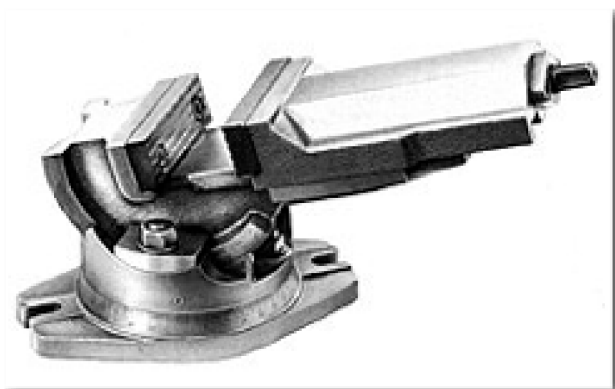


# JESAN KOVO s. r. o.

Výroba tvářecích strojů

## Svěrák strojní - výklopný

### ◆ Šroubový 6530



#### Provedení:

- Vhodný pro frézování, hoblování, vrtání, které vyžaduje upnutí obráběného předmětu od úhlem k rovině.
- Lehká litinová konstrukce.
- Utahovací šroub je chráněn před znečištěním.
- Možnost pootočení obráběného předmětu ke kolmé rovině až o 90 stupňů.
- Možnost aretace nastavení úhlu.
- Točnice se stupnicí 390 stupňů.
- Vyměnitelné drážkované čelistové vložky jsou indukčně zakaleny a vybroušeny.
- Použitím opěrného ložiska je zlepšena funkčnost upínacího mechanismu.

#### Standardní vybavení:

- Klika, upínací šrouby a stabilizující kolíky.

#### Technická specifikace:

S	mm	100	125	160
A	mm	144	168	212
H	mm	145	169	200
L	mm	372	437	450
a max.	mm	80	100	125
h	mm	32	40	50
k	mm	14	14	18
Max. upínací síla	kN	25	35	40
Hmotnost čistá	kg	12,5	20,0	34,2

JESAN KOVO s.r.o.

Čsl. armády 40, 787 01 Šumperk, Česká republika

Telefon: +420583313550, fax: +420583313570

www.jesankovo.cz, e-mail: jesankovo@jesankovo.cz