

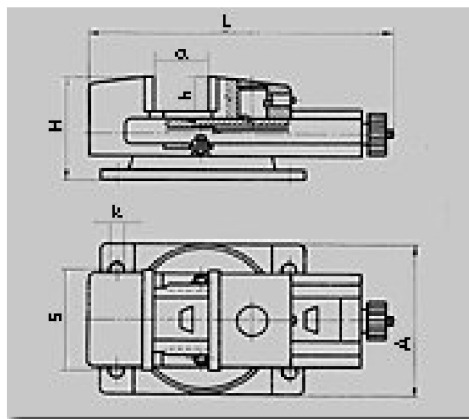
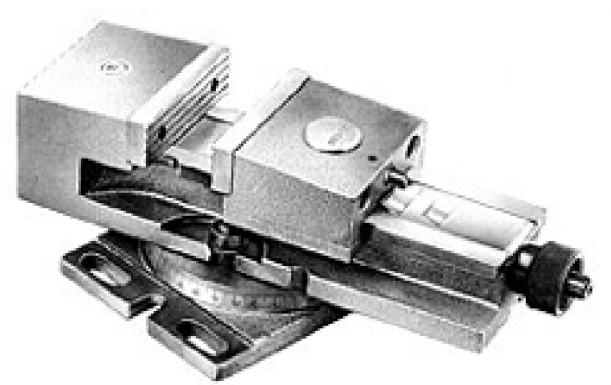


JESAN KOVO s. r. o.

ИЗГОТОВЛЕНИЕ СТАНКОВ

Механический зажим с регулируемыми подвижными губками

◆ Поворотный 6518



Замечание:

Этот зажим конструктивно подобен типу 6517, кроме этого оборудован поворотным кругом.

Техническая информация:

S	мм	100	125	160	200
A	мм	140	175	224	264
H	мм	113	133	159	184
L	мм	346	418	524	695
a	мм	0 - 125	0 - 160	0 - 180	0 - 280
h	мм	32	40	50	63
k	мм	14	14	18	18
Макс. зажимная сила	кН	18	25	42	62
Масса нетто	кг	13,6	25,0	47,3	91,8

JESAN KOVO s.r.o.

Čsl. armády 40, 787 01 Šumperk, Czech Republic

Telefon: +420583313550, fax: +420583313570

www.jesankovo.cz, e-mail: jesankovo@jesankovo.cz