

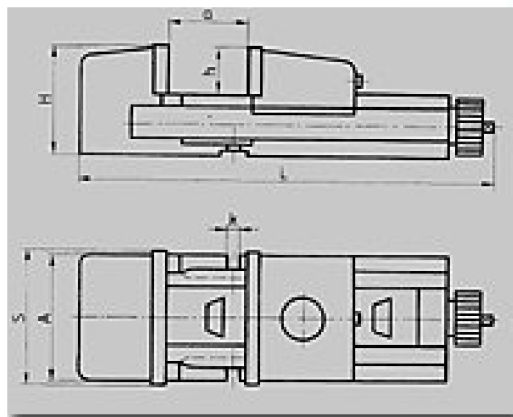
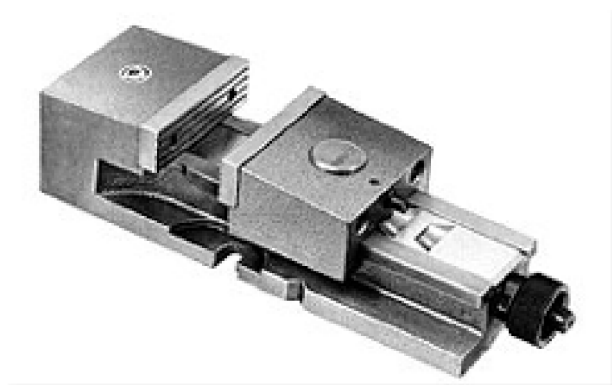


JESAN KOVO s. r. o.

изготовление станков

Механический зажим с регулируемыми подвижными губками

◆ Жесткий 6517



Замечание:

Этот зажим позволяет быстро и просто перемещать подвижную губку благодаря специальной блокировочной системе.

Жесткая конструкция.

- Тело и подвижные губки изготовлены из высококачественного чугуна.
- Поверхность блокировочного механизма отшлифована.
- Зажимной винт защищен от загрязнения.
- Рифленные сменные вкладыши губок являются индуктивно закаленными и отшлифованными.
- При использовании опорного подшипника улучшена функция зажимного механизма.

Стандартное оборудование:

- ручка, зажимные винты и стабилизационные штифты.

Техническая информация:

S	мм	100	125	160	200
A	мм	98	122	156	194
H	мм	85	105	125	150
L	мм	346	418	524	695
a	мм	0 - 125	0 - 160	0 - 180	0 - 280
h	мм	32	40	50	63
k	мм	14	14	18	18
Макс. зажимная сила	кН	18	25	42	62
Масса нетто	кг	10,6	20,4	38,0	78,0

JESAN KOVO s.r.o.

Čsl. armády 40, 787 01 Šumperk, Czech Republic

Telefon: +420583313550, fax: +420583313570

www.jesankovo.cz, e-mail: jesankovo@jesankovo.cz