

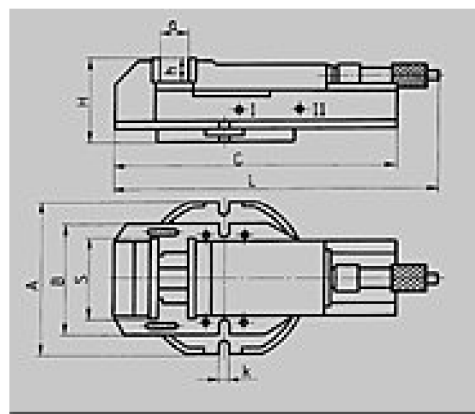
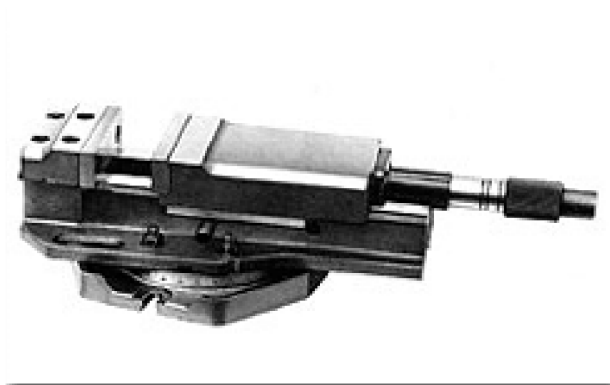


JESAN KOVO s. r. o.

ИЗГОТОВЛЕНИЕ СТАНКОВ

Механический зажим - гидравлический

◆ • Поворотный 6515



Замечание:

Этот зажим конструктивно подобен типу 6516, кроме этого оборудован поворотным кругом.

Техническая информация:

S	мм	125	160	200
A	мм	270	325	380
B	мм	425	565	675
C	мм	67	80	99
H	мм	139	164	207
L	мм	530	615	795
a макс.	мм	0 - 205	0 - 280	0 - 375
h	мм	42	50	63
k	мм	14	18	18
	кН	30 - 35	50 - 55	70 - 75
Масса нетто	кг	28,0	68,4	121,0

JESAN KOVO s.r.o.

Čsl. armády 40, 787 01 Šumperk, Czech Republic

Telefon: +420583313550, fax: +420583313570

www.jesankovo.cz, e-mail: jesankovo@jesankovo.cz