

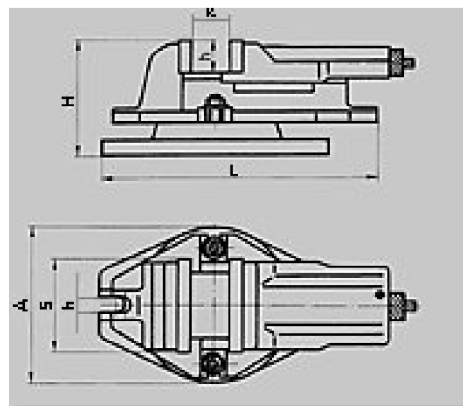
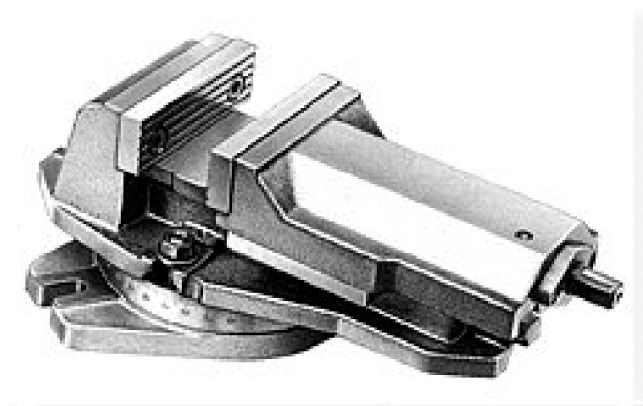


JESAN KOVO s. r. o.

Výroba tvářecích strojů

Svěrák strojní

♦ Otočný 6537



Provedení:

Tento svěrák je konstrukčně shodný s typem 6512, navíc je vybaven točnicí.

Technická specifikace:

S	mm	100	125	160	200	250
A	mm	168	168	212	271	360
H	mm	122	138	170	197	228
L	mm	309	347	423	515	615
a max.	mm	80	95	125	160	200
h	mm	32	40	50	63	80
k	mm	14	14	18	18	22
Max. upínací síla	kN	25	35	40	55	62
Hmotnost čistá	kg	13,8	20,0	36,0	70,0	99,0

JESAN KOVO s.r.o.

Čsl. armády 40, 787 01 Šumperk, Česká republika

Telefon: +420583313550, fax: +420583313570

www.jesankovo.cz, e-mail: jesankovo@jesankovo.cz