

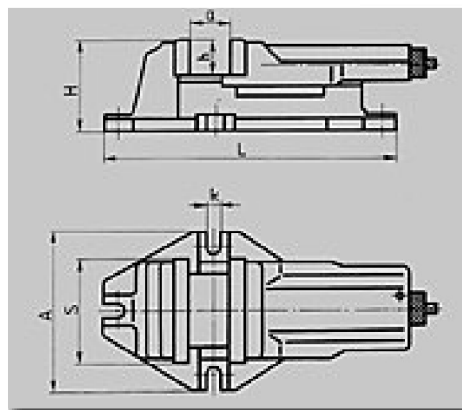
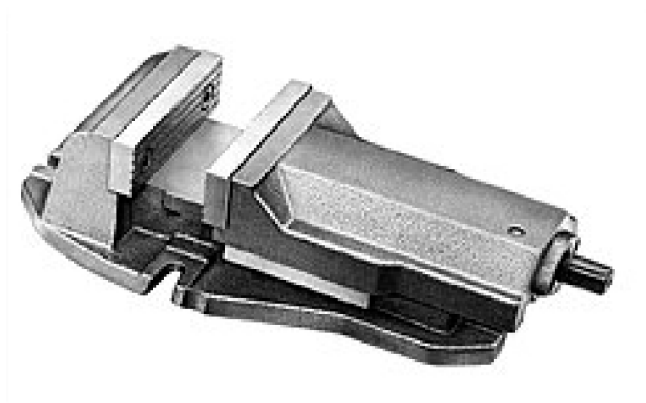


JESAN KOVO s. r. o.

Výroba tvářecích strojů

Svěrák strojní

♦ Pevný 6512



Provedení:

- Doporučujeme jako základní vybavení pro frézky, hoblovačky, vrtačky a pod.
- Lehká konstrukce a spolehlivost je důvodem oblíbenosti tohoto svěráku.
- Korpus a pohyblivá čelist je vyrobena z vysoce kvalitní litiny.
- Utahující šroub je chráněn proti znečištění.
- Vyměnitelné rýhované čelistové vložky jsou indukčně zakaleny a vybroušeny.
- Použitím opěrného ložiska je zlepšena funkčnost upínacího mechanismu.

Standardní vybavení:

- Klika, upínací šrouby a stabilizující kolíky.

Technická specifikace:

S	mm	100	125	160	200	250
A	mm	156	156	193	256	316
H	mm	84	100	121	147	174
L	mm	294	347	423	515	615
a max.	mm	80	95	125	160	200
h	mm	32	40	50	63	80
k	mm	14	14	18	18	22
Max. upínací síla	kN	25	35	40	55	62
Hmotnost čistá	kg	9,9	15,9	29,0	56,0	71,0

JESAN KOVO s.r.o.

Čsl. armády 40, 787 01 Šumperk, Česká republika

Telefon: +420583313550, fax: +420583313570

www.jesankovo.cz, e-mail: jesankovo@jesankovo.cz